

Väggmonterat dubbeluttag med TwinCONTACT

Art.nr 1651

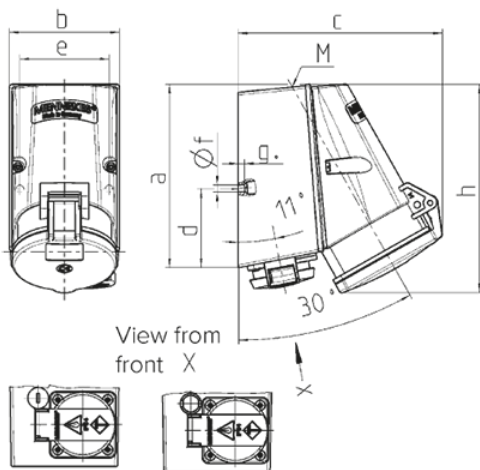


- skruvfria fjäderplintar
- CEE-uttag och SCHUKO®-uttag i ett hölje med säkringshållare, max. 10 A

Tekniska data

CEE 32 A, 5 p, 400 V	1
SCHUKO®	1
Fusing	• med säkringshållare, max. 10 A
Skyddstyp	IP44
Slutare	false
Kapslingsmaterial	plast
Vikt	500 g
Intyg om överensstämmelse	VDE, EAC

Mått



Drawing	Amp.	16		32
		Poles		5
1 MB 354		4	5	5
Dim. in mm	a	141	141	141
	b	84	84	85
	c	136	140	158
	d	61	61	61
	e	68	68	68
	f	5.5	5.5	5.5
	g	5	5	5
	h	142	145	161
	M	25	25	25
Max. cable diam. (mm)		18	18	18
Terminal for cond. cross section (mm ²) min.-max.		1.5	1.5	2.5
		—4	—4	—10