

Panelmonterat uttag

Art.nr 1155A

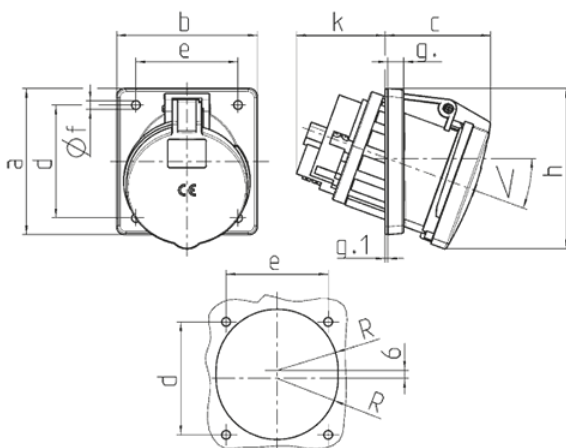


- skruvplintar
- **X-CONTACT®**
- med mycket värmebeständig kontakthållare
- 20° lutning
- produkter med pilotkontakt på begäran

Tekniska data

| | |
|---------------------------|--|
| Ampere | 63 A |
| Poler | 5 p |
| Volt | 400 V |
| Klockposition | 6 h |
| Hertz | 50-60 Hz |
| Anslutningsteknologi | skruvkontakt |
| Kontakt | mycket värmebeständig kontakthållare, X-CONTACT® |
| Skyddstyp | IP44 |
| Fläns | 110x106 mm |
| Fästhål | 85x77 mm |
| Lutning | 20 ° |
| Vikt | 627 g |
| Intyg om överensstämmelse | VDE, EAC, CQC |

Mått



| Drawing | Amp. | 63 | | |
|---|------|----------|----------|----------|
| | | Poles | | |
| 1 MB 297 | | 3 | 4 | 5 |
| Dim. in mm | a | 110 | 110 | 110 |
| | b | 106 | 106 | 106 |
| | c | 82 | 82 | 82 |
| | d | 85 | 85 | 85 |
| | e | 77 | 77 | 77 |
| | f | 6.5 | 6.5 | 6.5 |
| | g. | 12 | 12 | 12 |
| | g.1 | 2 | 2 | 2 |
| | h | 122 | 122 | 122 |
| | k | 69 | 69 | 69 |
| | R | 46 | 46 | 46 |
| | α | 20° | 20° | 20° |
| Terminal for cond. cross section (mm ²) min.-max. | | 6 —25 | 6 —25 | 6 —25 |