

Panelmonterat uttag

Art.nr 1147A

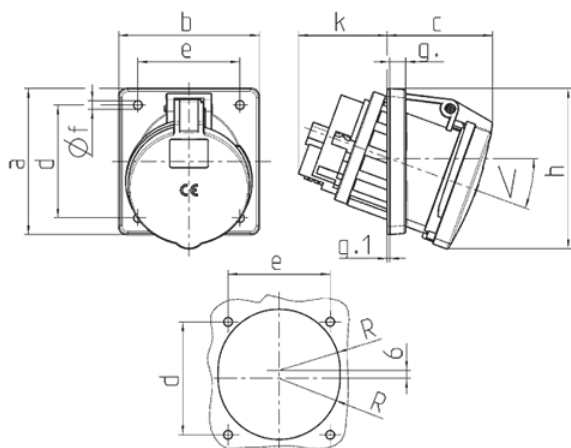


- skruvplintar
- **X-CONTACT®**
- med mycket värmebeständig kontakthållare
- 20° lutning
- produkter med pilotkontakt på begäran

Tekniska data

Ampere	63 A
Poler	3 p
Volt	230 V
Klockposition	6 h
Hertz	50-60 Hz
Anslutningsteknologi	skruvkontakt
Kontakt	mycket värmebeständig kontakthållare, X-CONTACT®
Skyddstyp	IP44
Fläns	110x106 mm
Fästhål	85x77 mm
Lutning	20 °
Vikt	526 g
Intyg om överensstämmelse	VDE, EAC, CQC

Mått



Drawing	Amp.	63		
		Poles		
1 MB 297		3	4	5
Dim. in mm	a	110	110	110
	b	106	106	106
	c	82	82	82
	d	85	85	85
	e	77	77	77
	f	6.5	6.5	6.5
	g.	12	12	12
	g.1	2	2	2
	h	122	122	122
	k	69	69	69
	R	46	46	46
	α	20°	20°	20°
Terminal for cond. cross section (mm ²) min.-max.		6 —25	6 —25	6 —25